

## GAS XP 60/2 CE

Brûleurs de gaz 2 allures avec: coque en aluminium, ventilateur à haute pressurisation et tête de combustion avec régulation à haut rendement et stabilité élevée de flamme.

Dimensions compactes et disposition rationalisée des composants avec de l'accessibilité facilitée pour les opérations de réglage et service.

Disponibles dans les versions MÉTHANE (gaz naturel) ou G.P.L. (à spécifier à l'ordre) sur demande versions spécifiques gaz de ville ou biogas.

Rampe gaz complètement assemblée, reliée électriquement et testée; complète de soupape de travail 2 allures avec régulation, soupape de sécurité, pressostat GAZ de minimum et filtre-stabilisateur de pression.

Complets de flangia et garniture pour la fixation au générateur.



Fig. 1 GAS XP 60/2 CE

**DONNÉES TECHNIQUES ET CHAMP DE TRAVAIL GAS XP 60/2 CE**

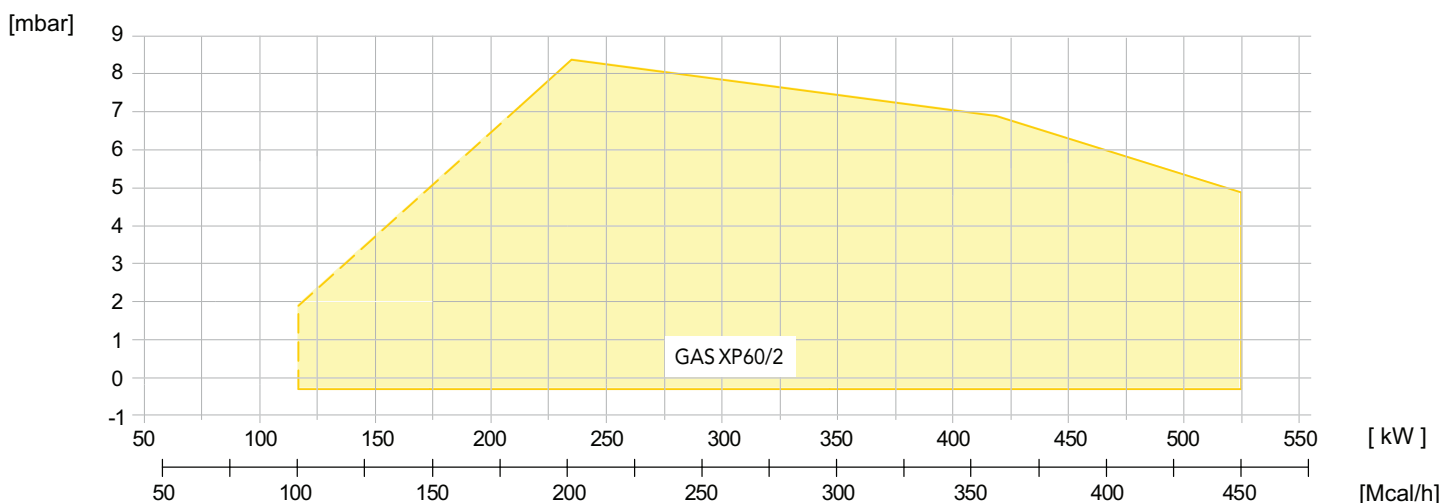
MODÈLE		<b>GAS XP 60/2 CE</b>
Puissance thermique min. 1 <sup>o</sup> étage / min. 2 <sup>o</sup> étage - max. 2 <sup>o</sup> étage *	[Mcal/h]	100/200-450
Puissance thermique min. 1 <sup>o</sup> étage / min. 2 <sup>o</sup> étage - max. 2 <sup>o</sup> étage *	[kW]	116/232-523
Débit G20 (MÉTHANE) min. 1 <sup>o</sup> étage / min. 2 <sup>o</sup> étage - max. 2 <sup>o</sup> étage *	[Nm <sup>3</sup> /h]	11.7/23.4-52.6
Débit G31 (G.P.L.) min. 1 <sup>o</sup> étage / min. 2 <sup>o</sup> étage - max. 2 <sup>o</sup> étage *	[Nm <sup>3</sup> /h]	4.5/9-20.3
<b>Combustible: GAZ NATUREL (second famille) - G.P.L. (troisième famille)</b>		
<b>Catégorie combustible:</b>		I2R,I2H,I2L,I2E,I2E+,I2Er,I2ELL, I2E(R)B/I3B/P,I3+,I3P,I3B,I3R
<b>Fonctionnement au service intermittent (min. 1 arrêt chaque 24 heures) 2 étage</b>		
<b>Conditions milieu permis en exercice / stockage:</b>		-15... +40°C / -20... +70°C, humidité rel. max. 80%
<b>Max. température air comburant</b>	[°C]	60
<b>Pression minimum rampe gaz D1"-S MÉTHANE/G.P.L. **</b>	[mbar]	47/30
<b>Pression minimum rampe gaz D1"1/4-S MÉTHANE/G.P.L. **</b>	[mbar]	21/23
<b>Pression minimum rampe gaz D1"1/2-S MÉTHANE/G.P.L. **</b>	[mbar]	16.1/16
<b>Pression maximale entrée vannes (Pe. max)</b>	[mbar]	360
<b>Puissance électrique nominal</b>	[W]	940
<b>Moteur ventilateur</b>	[W]	740
<b>Absorption nominal puissances</b>	[A]	2
<b>Absorption nominales auxiliaires</b>	[A]	0.9
<b>Alimentation électrique:</b>		3~400V, 1/N~230V-50Hz
<b>Degré de protection électrique:</b>		IP 40
<b>Bruit *** min. - max.</b>	[dB(A)]	73-76
<b>Poids brûleur ****</b>	[kg]	28

\* Conditions de référence: Température milieu 20°C - Pression barométriques 1013 mbar - Altitude 0 m s.n.m.

\*\* Pression moindre d'alimentation du gaz à la rampe pour obtenir la maxime puissance du brûleur étant donné la contre pression en chambre de combustion à la valeur 0 (zéro).

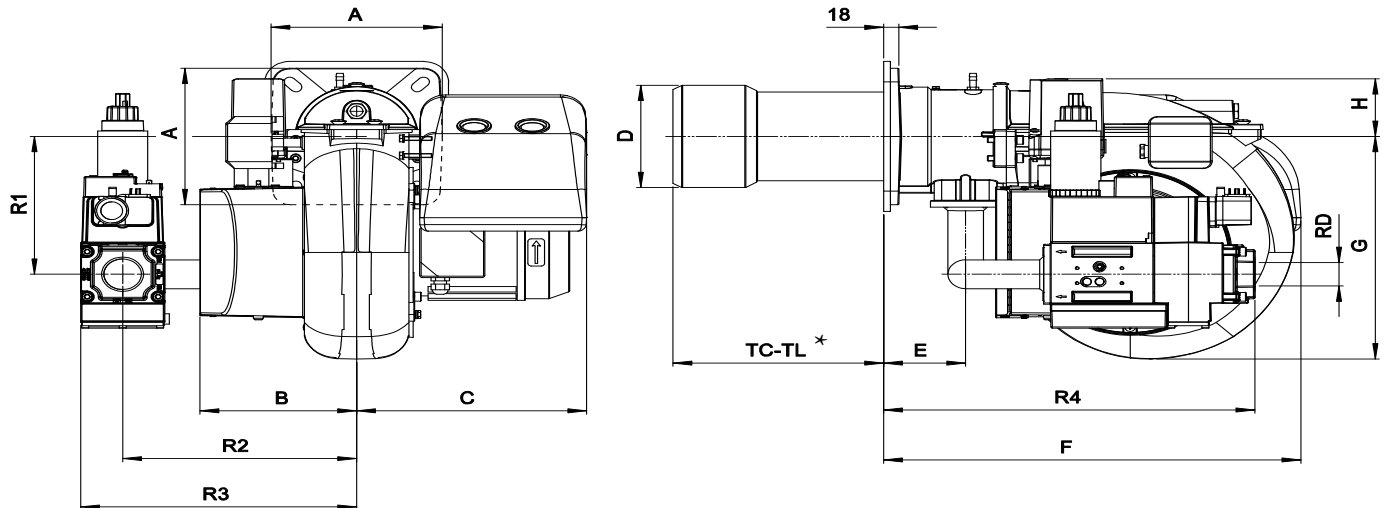
\*\*\* Pression sonore déterminée en laboratoire combustion, avec brûleur en marche sur chaudière de preuve à 1m de distance (UNI EN ISO 3746).

\*\*\*\* Pour brûleur avec tête longue ajouter 2 kg au poids.



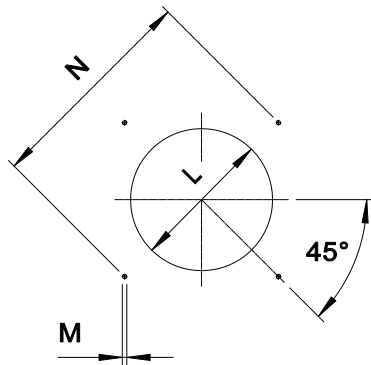
**Fig. 2 X = Puissance Y = Pression en chambre de combustion**

Les courbes et performances sont obtenus sur des chaudières d'essai qui sont conformes à EN267 et sont indicatives des accouplements brûleur-chaudière. Pour le bon fonctionnement du brûleur, la taille de la chambre de combustion doit être conforme aux réglementations locales. En cas de non-respect s'il vous plaît consulter le fabricant.

**DIMENSIONS [MM]**

**Fig. 3** Dimensions GAS XP 60/2 CE

MODÈLE	A	B	C	D	E	F	G	H	R1	R2	R3	R4	RD
GAS XP 60/2 CE - D1"-S	200	188	276	150	98	500	327	85	203	280	338	428	R <sub>p</sub> 1
GAS XP 60/2 CE - D1"1/4-S	200	188	276	150	98	500	327	85	203	280	338	428	R <sub>p</sub> 1 1/4
GAS XP 60/2 CE - D1"1/2-S	200	188	276	150	98	500	327	85	203	280	330	444	R <sub>p</sub> 1 1/2

\* Voir le chapitre "la longueur de la buse"

**PLAQUE PORTE-BRÛLEUR**


\* Dimension conseillée d'assemblage entre brûleur et générateur.

**Fig. 4** Plaque porte-brûleur

MODÈLE		L min	L *	L max	M	N min	N *	N max
GAS XP 60/2 CE	mm	160	160	180	M10	205	205	226

**LONGUEUR DE LA BUSE**

La longueur de la buse doit être conforme aux indications du fabricant de la chaudière et, dans tous les cas, supérieure à l'épaisseur de la porte de la chaudière réfractaire compris.

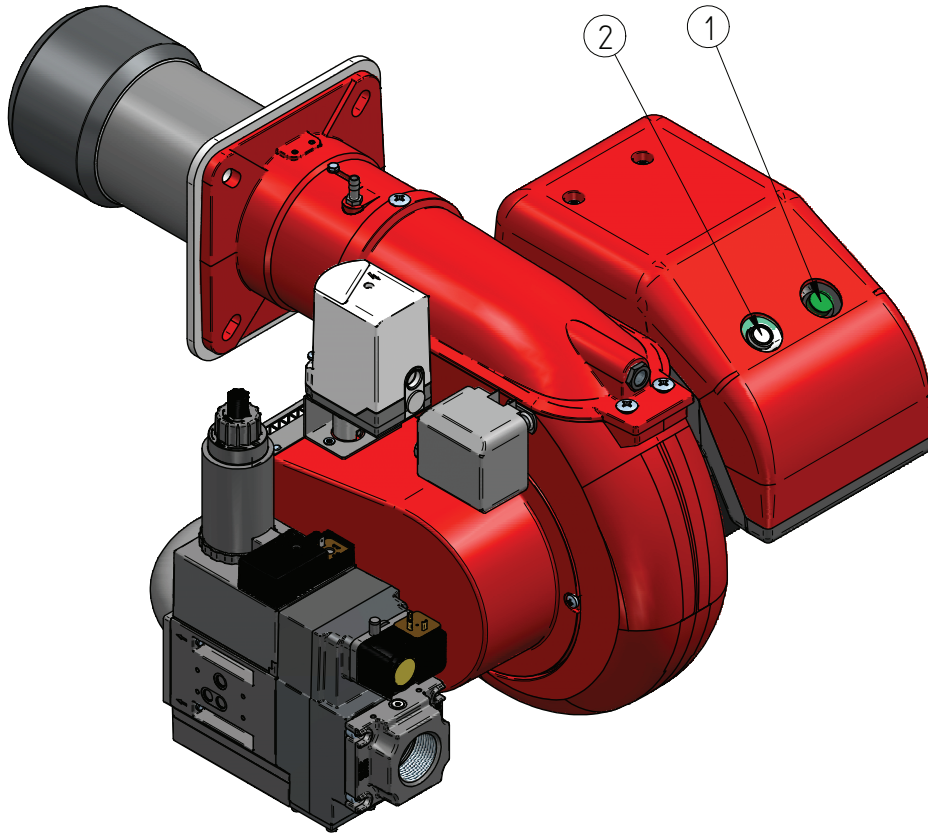
Pour les chaudières à chambre à inversion de flamme ou avec circulation de fumées à l'avant, il est impératif d'isoler l'espace entre la buse et le réfractaire de la chaudière avec une protection réfractaire. Cette protection ne doit pas gêner l'extraction de la buse.

MODÈLE		TC	TL **
GAS XP 60/2 CE	mm	250	335

\*\* Pour le choix de la longueur de la buse, veuillez contacter nos bureaux techniques et commerciaux.

## DESCRIPTION SIGNAUX DU BRÛLEUR

La figure suivante montre tous les signaux du brûleur:



**Fig. 5** Signaux du brûleur

### LÉGENDE

- 1) Bouton ON/OFF
- 2) Touche de déverrouillage et LED de dérangement

💡 La LED tricolore (pos.2) est l'élément central d'affichage pour le diagnostic visuel et le diagnostic de l'interface. En service normal, les différents états sont signalés par des couleurs selon un tableau de codes de couleur; se référer à ce qui est décrit dans la brochure de l'équipement accompagnant ce manuel.

💡 Après une mise sous sécurité non modifiable, la LED rouge de signalisation (pos.2) s'allume au fixe. Appuyant sur la touche de verrouillage (pos.2) pendant >3 s., vous activez le diagnostic visuel de défauts; se référer à ce qui est décrit dans la brochure de l'équipement accompagnant ce manuel.

Le déverrouillage permet de quitter le diagnostic de cause de panne et de réenclencher le brûleur. Actionner la touche de déverrouillage (pos.2) pendant environ 1 s (<3 s).

💡 Après une mise sous sécurité non modifiable, la LED rouge de signalisation (pos.2) s'allume au fixe. Pour déverrouiller l'équipement actionner la touche de déverrouillage (pos.2) pendant environ 1 s (<3 s).

## CARACTÉRISTIQUES DÉTAILLÉES

### DESCRIPTION SYNTHÉTIQUE

Brûleurs de gaz 2 allures.

### DESCRIPTION DÉTAILLÉ

Brûleurs de gaz 2 allures composé de:

- Coque en aluminium;
- Ventilateur à haute pressurisation;
- Tête de combustion avec régulation à haut rendement et stabilité élevée de la flamme plein de buse à acier inox et flamme disque à acier;
- Bride et garniture isolant pour fixation à générateur;
- Alimentation électrique triphasé;
- Pressostat de sûreté air pour bloquer le brûleur si manqué ou anomal fonctionnement de ventilateur;
- Complet de rampe gaz avec vanne de sécurité classe A, vanne de régulation 2 allures classe A;
- Dispositif de contrôle d'étanchéité vannes facultative;
- Sonde d'ionisation de relèvement de la flamme;
- Degré de protection: IP 40;
- Servomoteur pour le fonctionnement du volet d'air et pour le consentement de l'activation de soupape de 2<sup>o</sup> étage;
- Volet mobile avec fermeture totale en pause afin de minimiser les pertes d'énergie liées au refroidissement de la chaudière;
- Extraction de la tête de combustion sans devoir enlever le brûleur de la chaudière.

### CONFORME A:

- Règles CE;
- Directive E.M.C. 2014/30/UE;
- Directive L.V. 2014/35/UE;
- Directive machine 2014/68/EU;
- Directive PED 97/23/CE;
- Directive GAS 2009/142/CE;
- Règles de référence: EN676 (gaz) – EN 746-2 (Système de utilisations industrielles).

### MATÉRIEL INCLUS DANS LA FOURNITURE

- Garniture Isomart;
- Bride avec écran;
- Plaque appliqué au corps brûleur;
- Certificat de garantie;
- Manuel installation, utilisation et maintenance.

### ACCESSOIRES

- Couverture insonorisée;
- Joints antivibrant;
- Gaz robinets manuel.