

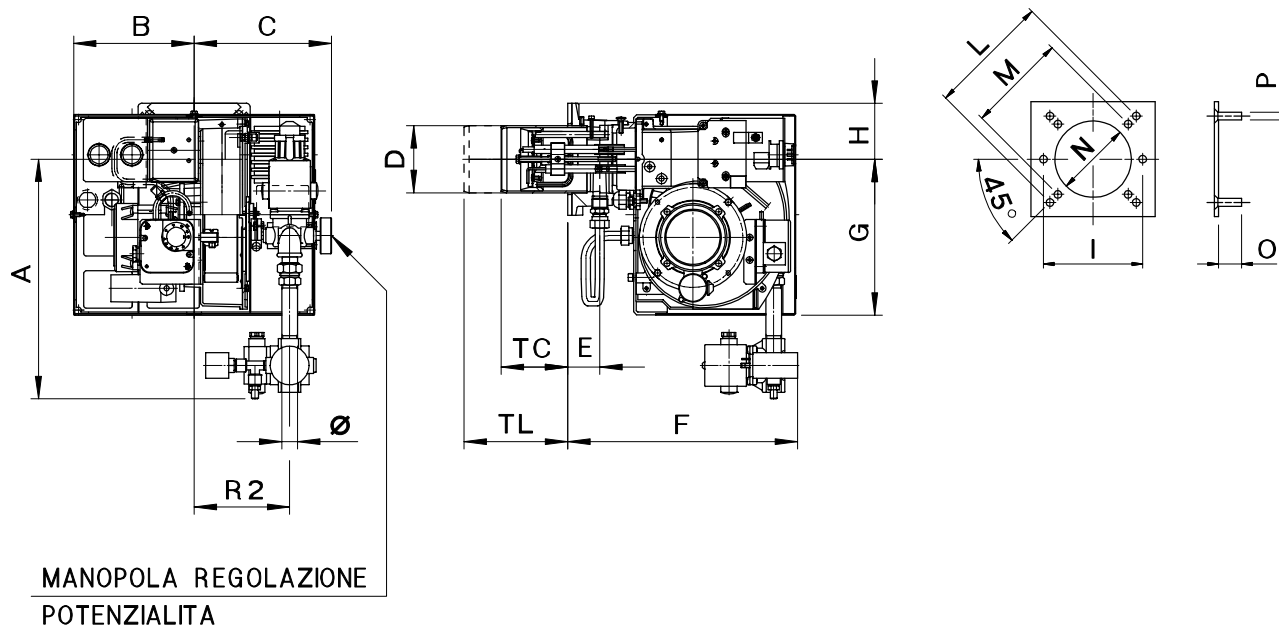


Bruciatori di gas specifici per cucine industriali con regolazione di potenza e comando marcia/arresto.
Completati di flangia e guarnizione isolante.

DATI TECNICI

MODELLO		GAS 1/C	GAS 2/C
Potenzialità	Mcal/h	10-40	15-60
Potenzialità	kW	11.6-46.4	17.4-69.6
Portata G20 (METANO)	Nm ³ /h	1.17-4.7	1.75-7
Portata G31 (G.P.L.)	Nm ³ /h	0.45-1.8	0.67-2.7
Pressione nominale G20 (METANO)	mbar	20	20
Pressione nominale G25	mbar	25	25
Pressione nominale G30	mbar	29	29
Pressione nominale G31 (G.P.L.)	mbar	37	37
Pressione MASSIMA	mbar	40	40
Potenza motore	W	75	110
Potenza MAX assorbita	W	215	250
Alimentazione elettrica	1/Nac230V-50Hz		
Grado di protez. elettrica	IP40		
Tempo di sicurezza controllo fiamma	= < 3 sec.		

DIMENSIONI DI INGOMBRO (mm)



MODELLO	A	B	C	D	E	F	G	H	I	L	M	N	O	P	TC	TL	R2	Ø
GAS 1/C	321	166	184	90	43	310	210	75	130	160	130	100	30	M8	85	145	128	G 1/2"
GAS 2/C	321	166	184	90	43	310	210	75	130	160	130	100	30	M8	85	145	128	G 1/2"