

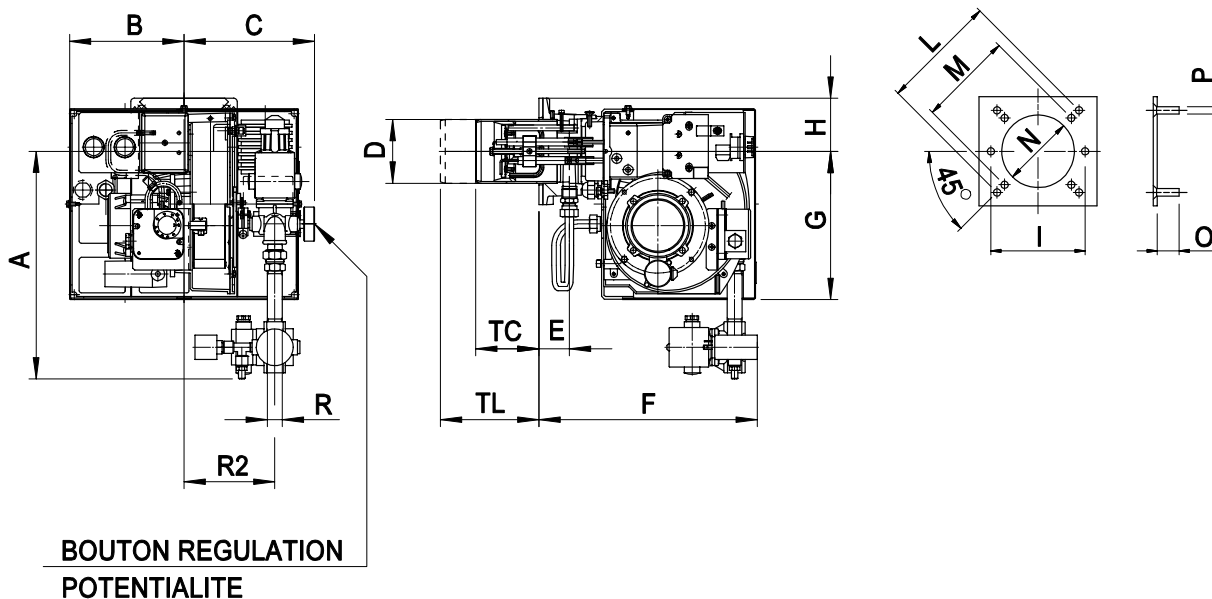


Brûleurs gaz spécifique pour cuisines industrielles avec régulation de puissance et commande on/off.  
Complets bride et garniture isolante.

## DONNÉES TECHNIQUES

MODÈLES		GAS 1/C	GAS 2/C
Puissance	Mcal/h	10-40	15-60
Puissance	kW	11.6-46.4	17.4-69.6
Débit G20 (MÉTHANE)	Nm <sup>3</sup> /h	1.17-4.7	1.75-7
Débit G31 (G.P.L.)	Nm <sup>3</sup> /h	0.45-1.8	0.67-2.7
Pression nominale G20 (MÉTHANE)	mbar	20	20
Pression nominale G25	mbar	25	25
Pression nominale G30	mbar	29	29
Pression nominale G31 (G.P.L.)	mbar	37	37
Pression MAXI	mbar	40	40
Puissance moteur	W	75	110
Puissance MAX abs.	W	215	250
Alimentation électrique		1/Nac230V-50Hz	
Degré de protection électrique		IP40	
Temps de sûreté contrôle flamme		= < 3 sec.	

## DIMENSIONS (mm)



MODÈLES	A	B	C	D	E	F	G	H	I	L	M	N	O	P	TC	TL	R2	Ø
GAS 1/C	321	166	184	90	43	310	210	75	130	160	130	100	30	M8	85	145	128	G 1/2"
GAS 2/C	321	166	184	90	43	310	210	75	130	160	130	100	30	M8	85	145	128	G 1/2"