



Quemadores de fuel-oil pesado duobloc para aplicaciones domésticas e industriales, de 2 llamas progresivos (hi-low flame) o modulantes (PID fully modulating) junto con el kit optional de modulación (digital) y la sonda (para el control de temperatura o presión). Ventilador aparte que tiene que ser acoplado en relación a las específicas técnicas de la instalación.

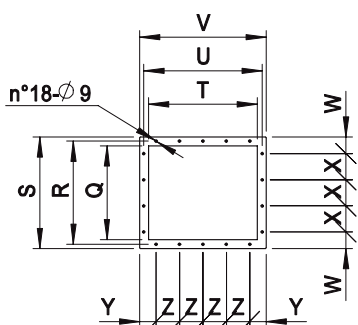
El suministro incluye boquilla, junta aislante para el fijado a la caldera, tubos flexibles, filtro de línea precalentado y termostato, tanque de precalentamiento con resistencias de baja densidad.

DATOS TÉCNICOS

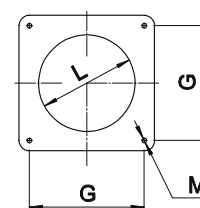
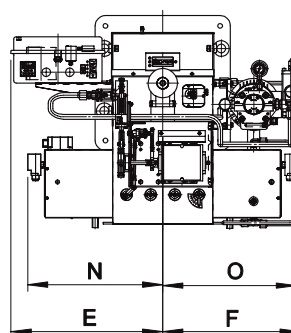
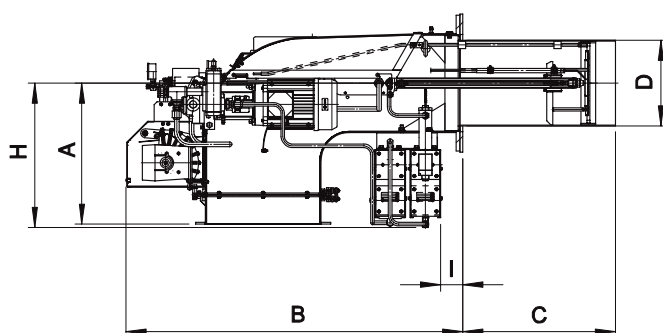
MODELO		HI-FNDP 350/M	HI-FNDP 450/M	HI-FNDP 550/M
Caudal *	Kg/h	120-350	160-450	200-550
Potencia *	Mcal/h	1176-3430	1568-4410	1960-5390
Potencia *	kW	1364-3979	1819-5115	2274-6252
Motor bomba	kW	1,5	2,2	2,2
Combustible	FUEL-OIL PESADO 5°-20° E a 50°C			
Alimentación eléctrica	3~400V-1/N~230V-50Hz			
Índice de protección eléctrica	IP40			

* Condiciones de referencia: temperatura entorno 20°C - Presión barométrica 1013 mbar - Altitud 0 msnm

MEDIDAS (mm.)



MODELO	Q	R	S	T	U	V	W	X	Y	Z
HI-FNDP 350/M-450/M	341	375	405	395	430	460	60	95	60	85
HI-FNDP 550/M										



MODELO	A	B	C	D	E	F	G	H	I	L	M	N	O
HI-FNDP 350/M	480	1146	520	292	517	467	390	495	75	310	M14	460	460
HI-FNDP 450/M	480	1146	560	380	574	467	390	635	57	400	M14	525	405
HI-FNDP 550/M	480	1146	560	380	574	467	390	635	57	400	M14	525	405