



Brûleurs fioul lourd duobloc pour applications domestiques et industriels, 2 allures progressives (hi-low flame) ou modulantes (PID fully modulating) avec l'addition de système optionnel modulation et sonde (pour le contrôle de température ou pression). Ventilateur séparée que permet d'adapter sa puissance et sa pression à l'exact besoin du générateur.

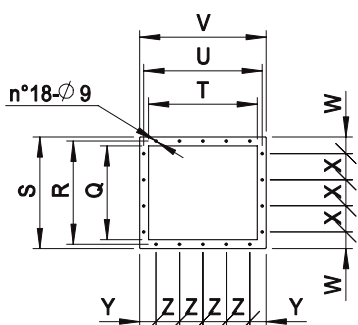
Complets de gicleur, garniture isolante pour la fixation à la chaudière, tuyaux flexibles, filtre de ligne préchauffé et thermostat, réservoir de préchauffage avec des résistances à basse densité.

DONNÉES TECHNIQUES

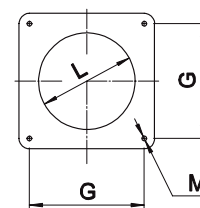
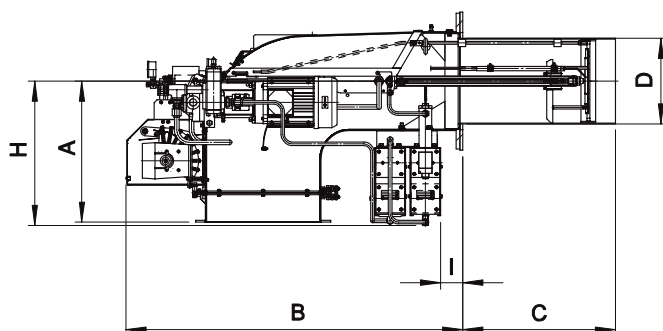
| MODÈLE | | HI-FNDP 350/M | HI-FNDP 450/M | HI-FNDP 550/M |
|---------------------------------|------------------------------|---------------|---------------|---------------|
| Débit * | Kg/h | 120-350 | 160-450 | 200-550 |
| Puissance * | Mcal/h | 1176-3430 | 1568-4410 | 1960-5390 |
| Puissance * | kW | 1364-3979 | 1819-5115 | 2274-6252 |
| Pompe moteur | kW | 1,5 | 2,2 | 2,2 |
| Combustible | FIOUL LOURDE 5°-20° E a 50°C | | | |
| Alimentation électrique | 3~400V-1/N~230V-50Hz | | | |
| Niveau de protection électrique | IP40 | | | |

* Conditions de référence: Température milieu 20°C - Pression barométrique 1013 mbar - Altitude 0 mètre (au niveau de la mer)

DIMENSIONS (mm)



| MODÈLE | Q | R | S | T | U | V | W | X | Y | Z |
|---------------------|-----|-----|-----|-----|-----|-----|----|----|----|----|
| HI-FNDP 350/M-450/M | 341 | 375 | 405 | 395 | 430 | 460 | 60 | 95 | 60 | 85 |
| HI-FNDP 550/M | | | | | | | | | | |



| MODÈLE | A | B | C | D | E | F | G | H | I | L | M | N | O |
|---------------|-----|------|-----|-----|-----|-----|-----|-----|----|-----|-----|-----|-----|
| HI-FNDP 350/M | 480 | 1146 | 520 | 292 | 517 | 467 | 390 | 495 | 75 | 310 | M14 | 460 | 460 |
| HI-FNDP 450/M | 480 | 1146 | 560 | 380 | 574 | 467 | 390 | 635 | 57 | 400 | M14 | 525 | 405 |
| HI-FNDP 550/M | 480 | 1146 | 560 | 380 | 574 | 467 | 390 | 635 | 57 | 400 | M14 | 525 | 405 |