



Testate per impianti civili ed industriali a olio combustibile (nafta) adatti al funzionamento anche con combustibili BTZ (basso tenore di zolfo), bistadio progressivo (hi-low flame) o modulanti (PID fully modulating) con l'aggiunta degli accessori opzionali kit di modulazione (digitale) e sonda (per controllo di temperatura o pressione). Ventilatore escluso da abbinare separatamente in base alle specifiche tecniche dell'impianto.

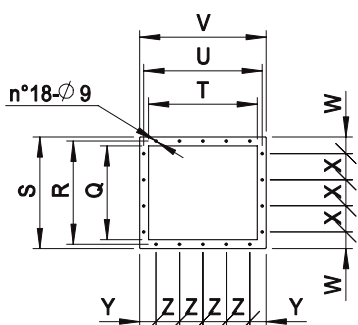
Sono forniti completi di ugello, guarnizione isolante per fissaggio alla caldaia, tubi flessibili, filtro di linea preriscaldato e termostato, serbatoio di preriscaldamento con resistenze a bassa densità flangiate.

DATI TECNICI

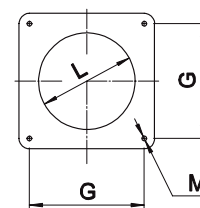
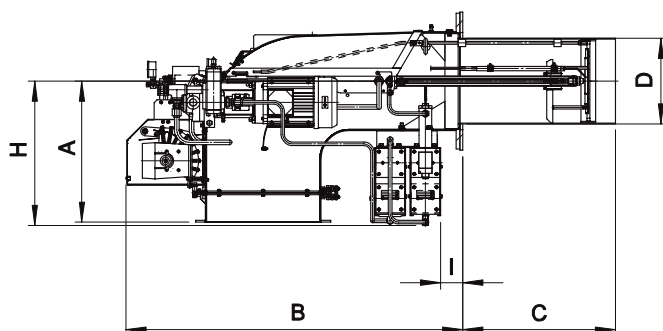
MODELLO		HI-FNDP 350/M	HI-FNDP 450/M	HI-FNDP 550/M
Portata *	Kg/h	120-350	160-450	200-550
Potenzialità *	Mcal/h	1176-3430	1568-4410	1960-5390
Potenzialità *	kW	1364-3979	1819-5115	2274-6252
Motore pompa	kW	1,5	2,2	2,2
Combustibile	OLIO COMBUSTIBILE 5°-20° E a 50°C			
Alimentazione elettrica	3~400V-1/N~230V-50Hz			
Grado di protez. elettrica	IP40			

* Condizioni di riferimento: Temperatura ambiente 20°C - Pressione barometrica 1013 mbar - Altitudine 0 m s.l.m.

DIMENSIONI DI INGOMBRO (mm)



MODELLO	Q	R	S	T	U	V	W	X	Y	Z
HI-FNDP 350/M-450/M	341	375	405	395	430	460	60	95	60	85
HI-FNDP 550/M										



MODELLO	A	B	C	D	E	F	G	H	I	L	M	N	O
HI-FNDP 350/M	480	1146	520	292	517	467	390	495	75	310	M14	460	460
HI-FNDP 450/M	480	1146	560	380	574	467	390	635	57	400	M14	525	405
HI-FNDP 550/M	480	1146	560	380	574	467	390	635	57	400	M14	525	405