

Brûleurs fioul lourd duobloc pour applications domestiques et industriels, 2 allures progressives (hi-low flame) ou modulantes (PID fully modulating) avec l'addition de système optionnel modulation et sonde (pour le contrôle de température ou pression).

Ventilateur séparée que permet d'adapter sa puissance et sa pression à l'exact besoin du générateur.

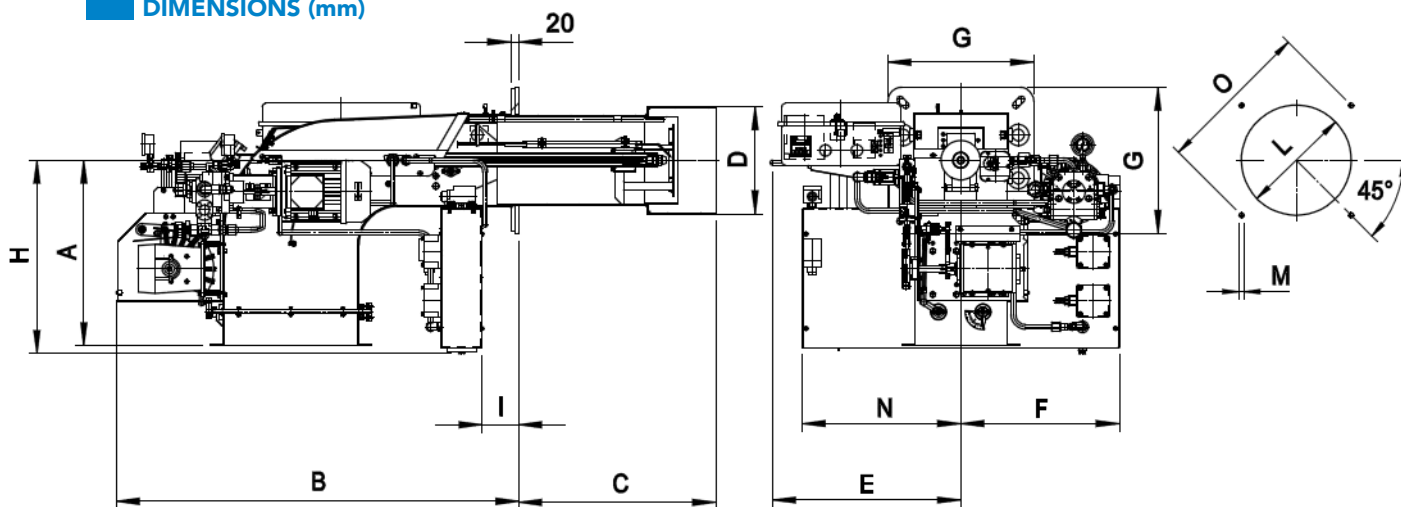
Complets de gicleur, garniture isolante pour la fixation à la chaudière, tuyaux flexibles, filtre de ligne préchauffé et thermostat, réservoir de préchauffage avec des résistances à basse densité.

DONNÉES TECHNIQUES

MODÈLES		HI-FNDP 190/M TL	HI-FNDP 250/M TL
Débit min-max*	kg/h	80-206	100-250
Puissance thermique min-max*	Mcal/h	800-2060	1000-2500
	kW	928-2341	1160-2842
Combustible		FIOUL LOURD 5°-20° E a 50°C	
Fonctionnement au service intermittent (min. 1 arrêt chaque 24 heures) 2 étages progressives & modulantes			
Max température air comburant	°C	60	60
Puissance électrique nominal	kW	17	22
Moteur pompe	kW	1.1	1.1
Résistances	kW	15	20
Alimentation électrique		3~400V,1/N~230V-50Hz	
Degré de protection électrique		IP40	IP40

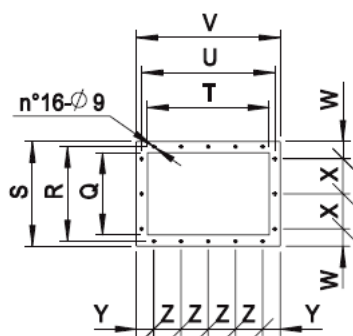
* Conditions de référence: Température milieu 20°C - Pression barométriques 1013 mbar - Altitude 0 m s.n.m.

DIMENSIONS (mm)



MODÈLES	A	B	C	D	E	F	G	H	I	L min	L*	L max	M	N	O min	O*	O max
HI-FNDP 190/M TL	470	1021	495	234	484	403	360	490	93	245	280	320	M14	403	396	424	438
HI-FNDP 250/M TL	470	1021	500	271	484	403	360	490	93	280	280	320	M14	403	396	424	438

* Dimension de liaison conseillée entre brûleur et générateur



MODÈLES	Q	R	S	T	U	V	W	X	Y	Z
HI-FNDP 190/M TL	235	270	300	347	380	410	50	100	50	77.5
HI-FNDP 250/M TL	235	270	300	347	380	410	50	100	50	77.5