

Testate per impianti civili ed industriali a olio combustibile (nafta) adatti al funzionamento anche con combustibili BTZ (basso tenore di zolfo), bistadio progressivo (hi-low flame) o modulanti (PID fully modulating) con l'aggiunta degli accessori opzionali kit di modulazione (digitale) e sonda (per controllo di temperatura o pressione). Ventilatore escluso da abbinare separatamente in base alle specifiche tecniche dell'impianto.

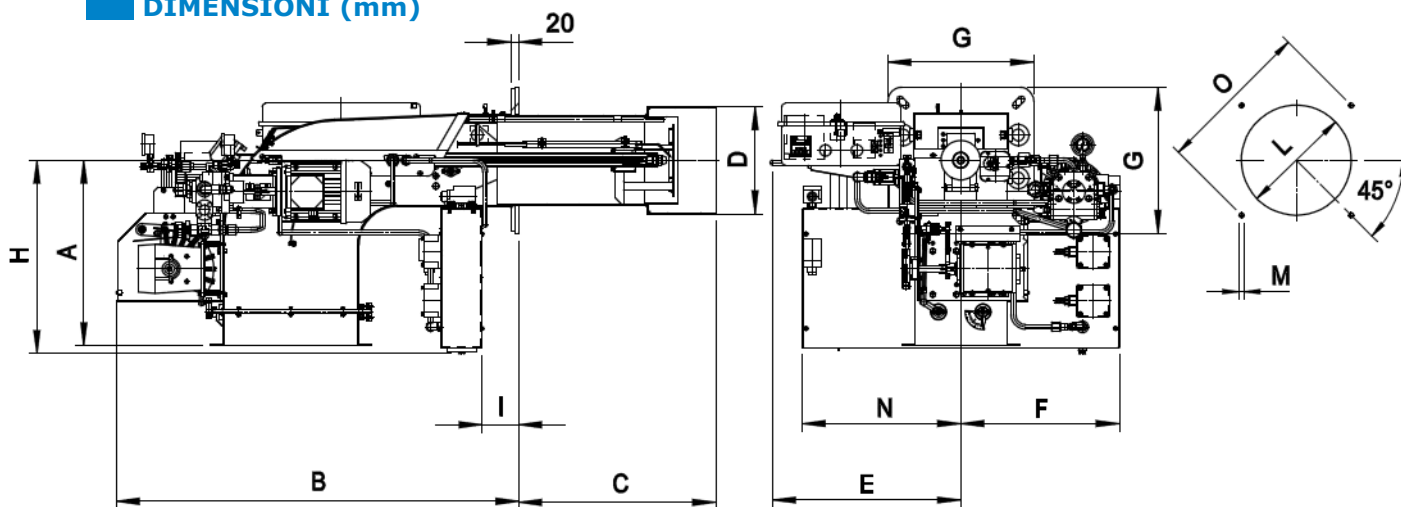
Sono forniti completi di ugello, guarnizione isolante per fissaggio alla caldaia, tubi flessibili, filtro di linea preriscaldato e termostato, serbatoio di preriscaldamento con resistenze a bassa densità flangiate.

DATI TECNICI

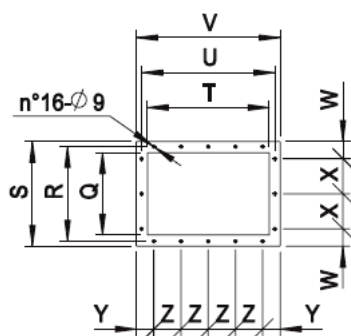
MODELLI		HI-FNDP 190/M TL	HI-FNDP 250/M TL
Portata min-max*	kg/h	80-206	100-250
Potenza termica min-max*	Mcal/h	800-2060	1000-2500
	kW	928-2341	1160-2842
Combustibile	OLIO COMBUSTIBILE 5°-20° E a 50°C		
Funzionamento a servizio intermittente (min. 1 arresto ogni 24 ore) bistadio progressivi e modulanti			
Max temperatura aria comburente	°C	60	60
Potenza elettrica nominale	kW	17	22
Motore pompa	kW	1.1	1.1
Resistenze	kW	15	20
Alimentazione elettrica	3~400V,1/N~230V-50Hz		
Gradi di protezione elettrica		IP40	IP40

* Condizioni di riferimento: Temperatura ambiente 20°C - Pressione barometrica 1013 mbar - Altitudine 0 m s.l.m.

DIMENSIONI (mm)



MODELLI	A	B	C	D	E	F	G	H	I	L min	L*	L max	M	N	O min	O*	O max
HI-FNDP 190/M TL	470	1021	495	234	484	403	360	490	93	245	280	320	M14	403	396	424	438
HI-FNDP 250/M TL	470	1021	500	271	484	403	360	490	93	280	280	320	M14	403	396	424	438



* Dimensione di collegamento tra bruciatore e generatore consigliata

MODELLI	Q	R	S	T	U	V	W	X	Y	Z
HI-FNDP 190/M TL	235	270	300	347	380	410	50	100	50	77.5
HI-FNDP 250/M TL	235	270	300	347	380	410	50	100	50	77.5