

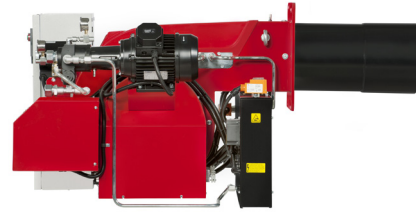
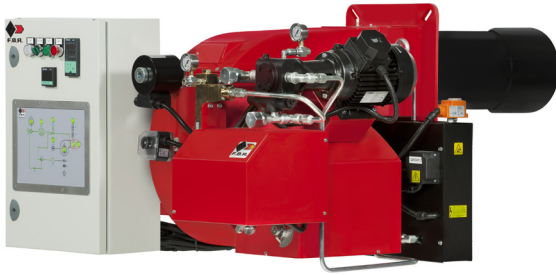
Quemadores de fuel pesado bistadio progresivos (hi-low flame) o modulantes (PID fully modulading) con la añadidura del sistema opcional kit modulación y sonda, ventilador a alta presurización cabeza de combustión con regulación a alto rendimiento y elevada estabilidad de llama.

Completo de servomotore para la apertura del sierre aire, adecuados para fuel pesado hasta 20°E a 50°C y para fuel pesado BTZ.

Disposición racionalizada de componentes con accesibilidad facilitada para las operaciones de calibración y mantenimiento.

Completos de pletina y junta aislante para el fijado a la caldera, boquillas, tubos flexibles, filtro de línea línea eléctricamente calentado y equioado de termostato).

Disponible la versión con camme mecanica o electrónica.

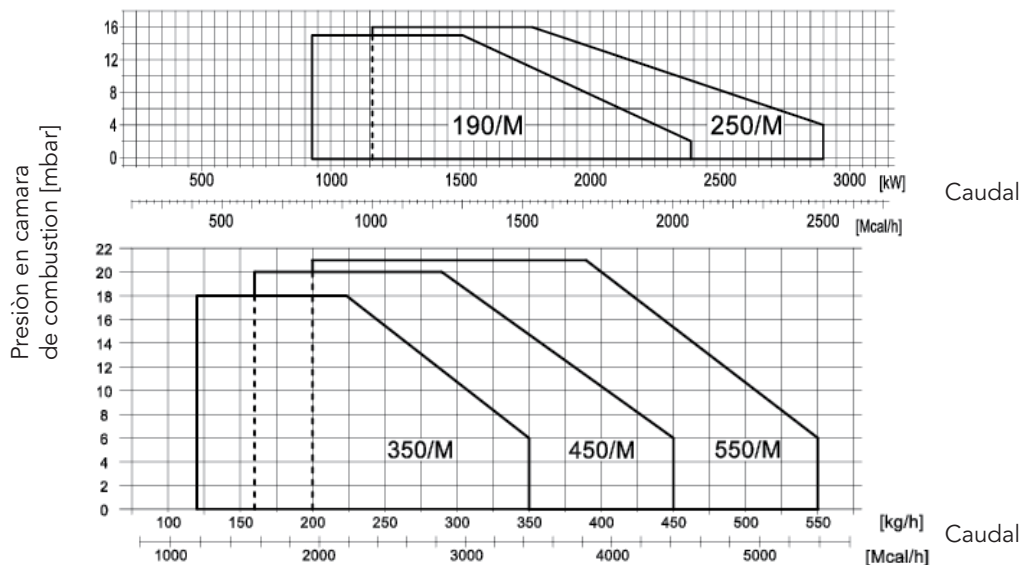


DATOS TECNICOS

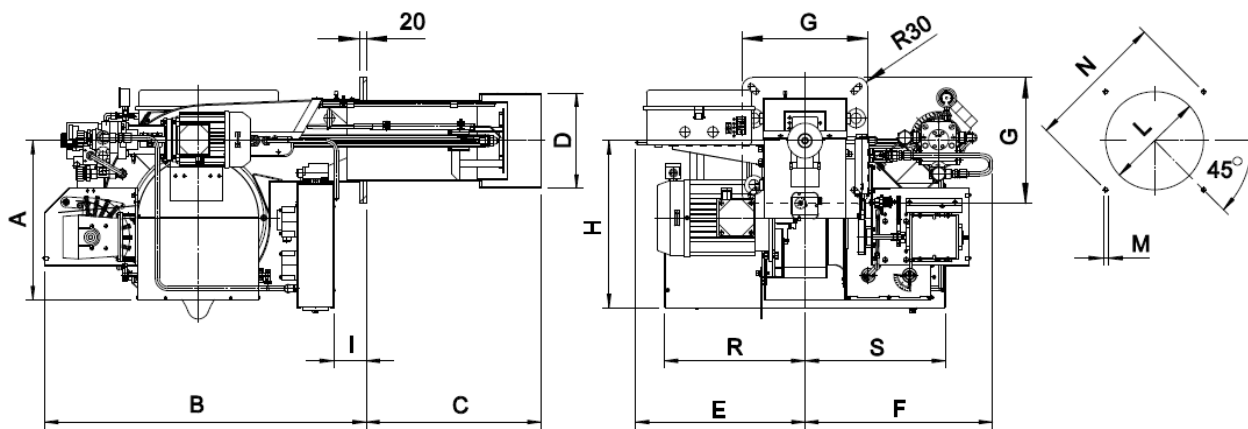
MODELO		FNDP 190/M	FNDP 250/M	FNDP 350/M	FNDP 450/M	FNDP 550/M
Caudal min-max*	kg/h	80-206	100-250	120-350	160-450	200-550
Potencia térmica min-max*	Mcal/h	800-2060	1000-2500	1176-3430	1568-4410	1960-5390
Potencia térmica min-max*	kW	928-2390	1160-2900	1364-3979	1819-5115	2274-6252
Combustible	FUEL-OIL PESADO 5-20°E a 50°C					
Funcionamiento a servicio intermitente (min. 1 detención cada 24 horas) 2 llamas progresivos & modulantes						
Condiciones entorno permitido en ejercicio/almacenajeo	-15...+40°C/-20...+70°C, humedad rel. max 80%					
Max temperatura aire comburente	°C	60	60	60	60	60
Potencia eléctrica nominal	kW	24.8	29.3	35.2	43.2	56.7
Motor ventilador	kW	5.5	7.5	9	11	18.5
Motor bomba	kW	1.1	1.1	2.2	2.2	2.2
Resistencias	kW	15	20	24	30	36
Alimentación eléctrica	3 ~ 400V-1/N ~230V-50Hz					
Grado de protección eléctrica		IP44	IP44	IP44	IP44	IP44
Peso quemador	kg	206	210	317	343	387

* Condiciones de referencia: Temperatura entorno 20°C - Presión barométricos 1013 mbar - Altitud 0 m s.n.m.

CURVA DE FUNCIONAMIENTO: Caudal - Presion en camara de combustion



MEDIDAS (mm)



* Dimensión de la conexión recomendada entre el quemador y el generador

MODELO	A	B	C	ØD	E	F	G	H	I	min	L *	max	M	min	N *	max	R	S
FNDP 190/M	453	920	495	234	484	536	360	490	93	245	280	320	M14	396	424	438	400	400
FNDP 250/M	453	920	500	271	484	536	360	490	93	280	280	320	M14	396	424	438	400	400
FNDP 350/M	481	1025	535	334	537	565	490	495	75	350	350	450	M14	552	552	580	400	400
FNDP 450/M	481	1025	560	380	571	571	490	635	57	390	390	450	M14	552	552	580	520	400
FNDP 550/M	481	1025	560	380	661	571	490	635	57	390	410	450	M14	552	552	580	520	400