

Brûleurs de fuel lourde deux allures progressifs (hi-low flame) ou modulant (PID fully modulating) avec l'addition du système optionnel kit modulation et sonde, ventilateur à

la haute pressurisation, tête de combustion avec régulation à haut rendement et stabilité

élevée de flamme, complet de servomoteur pour l'ouverture des rideaux air, aptes pour

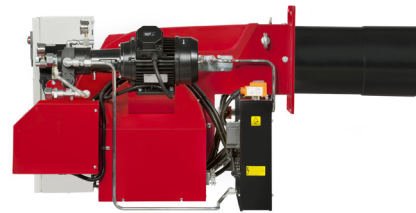
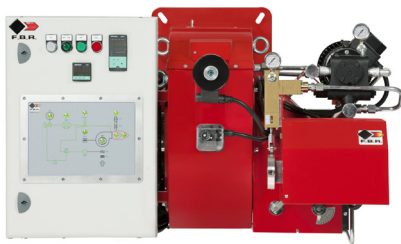
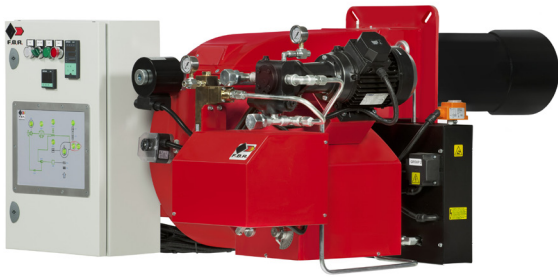
fioul lourde jusqu'à 20°E à 50°C et pour fioul lourde BTZ.

Dimensions compactes et disposition rationalisée des composants avec de l'accessibilité

facilité pour les opérations de réglage et service.

Complets de flangia et garniture isolante pour la fixation à la chaudière, gicleurs, tuyaux flexibles, filtre de ligne chauffé électriquement et doué d'un thermostat.

Disponible la version avec came mécanique ou électronique.

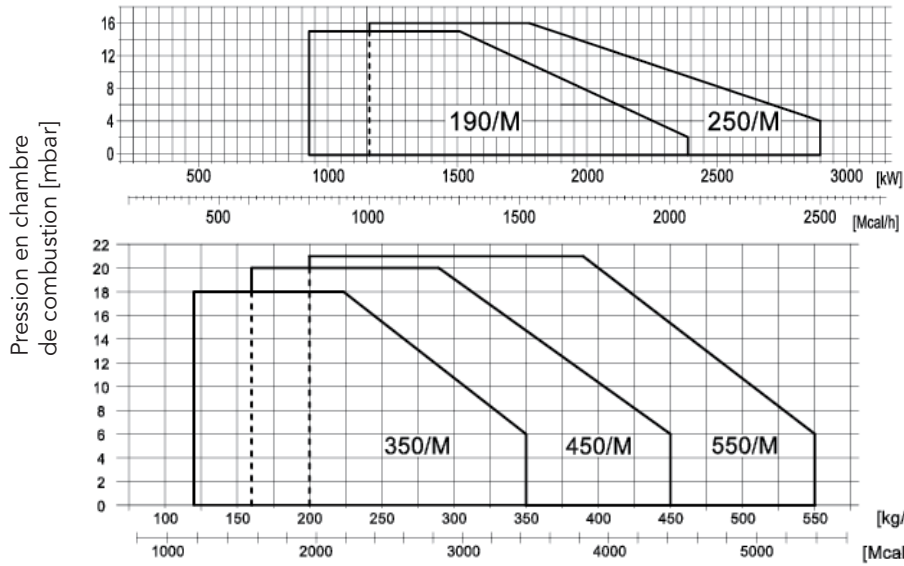


## ■ DONNÉES TECHNIQUES

MODÈLES		FNDP 190/M	FNDP 250/M	FNDP 350/M	FNDP 450/M	FNDP 550/M
Débit min-max*	kg/h	80-206	100-250	120-350	160-450	200-550
Puissance thermique min-max*	Mcal/h	800-2060	1000-2500	1176-3430	1568-4410	1960-5390
Puissance thermique min-max*	kW	928-2390	1160-2900	1364-3979	1819-5115	2274-6252
Combustible	FIOUL LOURD 5-20°E a 50°C					
Fonctionnement au service intermittent (min. 1 arrêt chaque 24 heures) 2 étages progressives & modulantes						
Conditions milieu permis en exercice/stockage	-15...+40°C/-20...+70°C, humidité rel. max 80%					
Max température air comburant	°C	60	60	60	60	60
Puissance électrique nominal	kW	24.8	29.3	35.2	43.2	56.7
Moteur ventilateur	kW	5.5	7.5	9	11	18.5
Moteur pompe	kW	1.1	1.1	2.2	2.2	2.2
Résistances	kW	15	20	24	30	36
Alimentation électrique	3 ~ 400V-1/N ~230V-50Hz					
Degré de protection électrique		IP44	IP44	IP44	IP44	IP44
Poids brûleur	kg	206	210	317	343	387

\* Conditions de référence: Température milieu 20°C - Pression barométriques 1013 mbar - Altitude 0 m s.n.m.

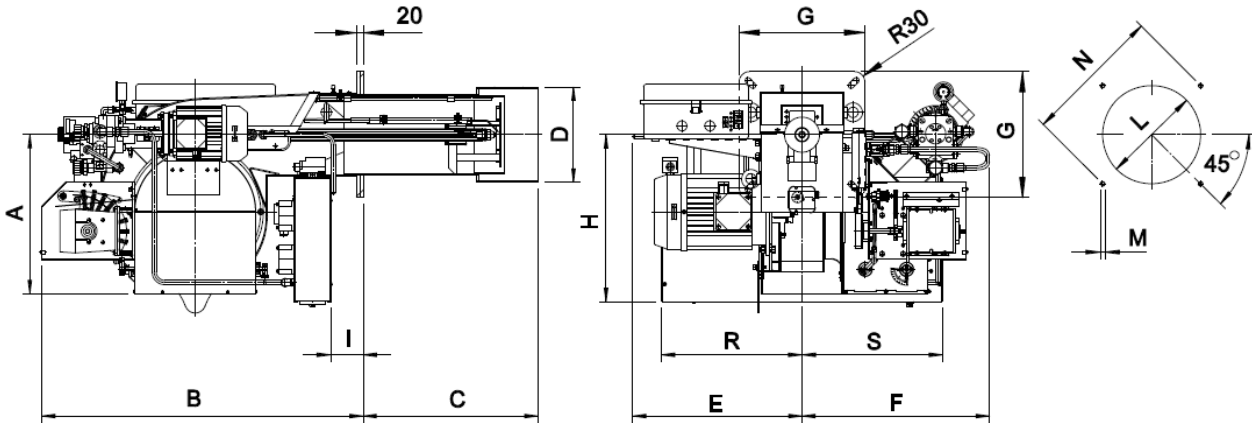
## COURBES ET PERFORMANCES: Puissance - Pression à la chambre de combustion



Puissance thermique

Puissance thermique

## DIMENSIONS (mm)



\* Dimension de liaison conseillée entre brûleur et générateur

MODÈLES	A	B	C	ØD	E	F	G	H	I	L *		M	N *		R	S		
										min	max		min	max				
FNDP 190/M	453	920	495	234	484	536	360	490	93	245	280	320	M14	396	424	438	400	400
FNDP 250/M	453	920	500	271	484	536	360	490	93	280	280	320	M14	396	424	438	400	400
FNDP 350/M	481	1025	535	334	537	565	490	495	75	350	350	450	M14	552	552	580	400	400
FNDP 450/M	481	1025	560	380	571	571	490	635	57	390	390	450	M14	552	552	580	520	400
FNDP 550/M	481	1025	560	380	661	571	490	635	57	390	410	450	M14	552	552	580	520	400